

## Regular Spa Care



1. Run filtration system a minimum of four hours per day.



2. Regularly test water for pH, total alkalinity and chlorine or bromine levels.

3. Maintain a 0.5-1 ppm chlorine or 1-2 ppm bromine level at all times.



4. Shock the spa with a chlorine or non-chlorine shock once a week or if water looks hazy.



Set for 4 mos.

5. Remember to replace SPA FROG® and to drain and refill the spa every four months.



### **KING TECHNOLOGY, Inc.**

530 11th Avenue South • Hopkins, MN 55343  
952-933-6118 • FAX 952-933-2206 • [www.kingtechnology.com](http://www.kingtechnology.com)

U.S. Patent Numbers: 6,190,547; D411,282;  
D422,678 and Foreign Patents Pending  
#20-48-0140 553090343  
EPA Est. No. 071209-AZ-001

## Cuidado habitual del spa



1. Haga funcionar el sistema de filtrado durante un mínimo de cuatro horas por día.



2. Evalúe regularmente el pH, la alcalinidad total y los niveles de cloro y bromo del agua.

3. Mantenga siempre un nivel de 0,5-1 ppm de cloro o de 1-2 ppm de bromo.



4. Hágale un tratamiento de choque al spa con o sin cloro una vez a la semana si el agua se ve turbia.

(Fije por 4 meses.)  
Set for 4 mos.



5. Recuerde cambiar el SPA FROG® y vaciarlo y volver a llenarlo cada cuatro meses.

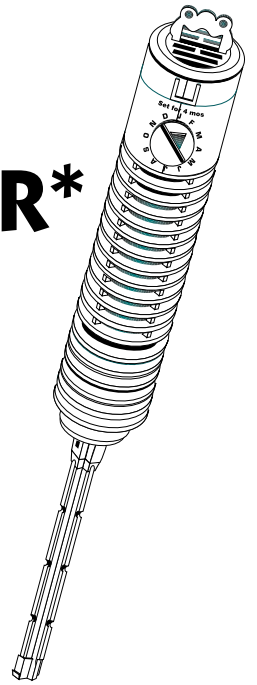


### **KING TECHNOLOGY, Inc.**

530 11th Avenue South • Hopkins, MN 55343  
952-933-6118 • FAX 952-933-2206 • [www.kingtechnology.com](http://www.kingtechnology.com)

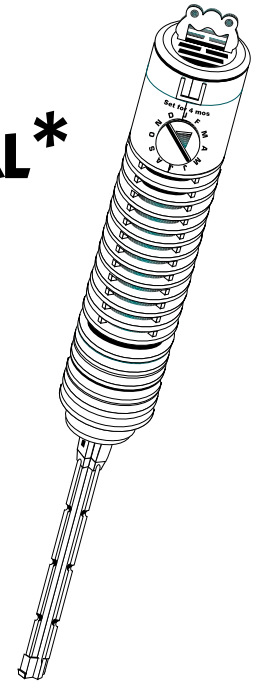
Números de patente en EE.UU.: 6,190,547; D411,282;  
D422,678 y patentes para el exterior en trámite  
#20-48-0140 553090343  
EPA Est. No. 071209-AZ-001

# SPA FROG® MINERAL PURIFIER\* Instructions



\*Minerals make a difference you can see and feel.

# SPA FROG® PURIFICADOR MINERAL\* Instrucciones



\*Los minerales marcan una diferencia que usted puede ver y sentir.

## Specifications

- Fits in most filters.
- Handles up to a 600 gallon spa.
- Lasts 4 months.
- Easy to set reminder dial for product replacement.
- To be used in conjunction with a low bromine or low chlorine support and ozone if desired.

## Spa Start Up

- Always drain and refill spa every 3 - 4 months.
- Clean or replace filter cartridge when dirty (*Follow manufacturers instructions*).

- Balance water according to the chart.
- Shock spa to remove all contaminants. (*Follow manufacturers directions*).

WATER BALANCE GUIDELINES	
pH:	7.2 - 7.8
Total Alkalinity:	60 - 120
Calcium Hardness:	150-300
Total Dissolved Solids:	<2000
Free Chlorine:	0.5 - 1 ppm
Free Bromine:	1 - 2 ppm

## Installing SPA FROG®

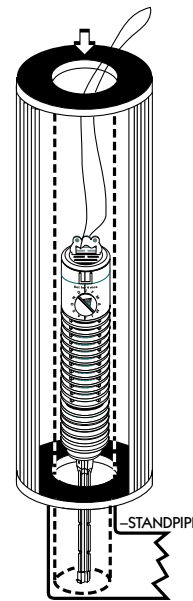
1. Set reminder dial on SPA FROG® to 4 months from month of installation. Turn dial by hand or with a coin if needed.
2. Place SPA FROG® in one of the following locations in spa:

**a) Majority of Spas** - Insert SPA FROG® inside filter cartridge core (**Diagram A**). Do not allow SPA FROG® to sit too low in the filter. If blocking water flow install in filter well (**Diagram B**). If SPA FROG® is inside a standpipe, attach a string to the FROG® head handle for easy removal.

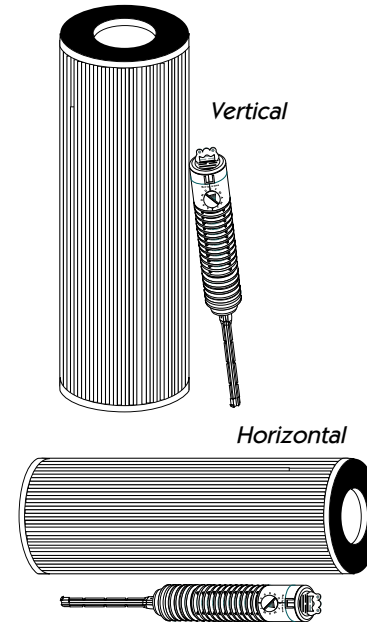
**b) High Flow Spas** - On skimmer filters with 2.5 HP or larger pump motors, place SPA FROG® in filter well outside the filter cartridge (**Diagram B**).

**c) Small Cartridge or Other Spas** - Place SPA FROG® in skimmer tray (**Diagram C**).

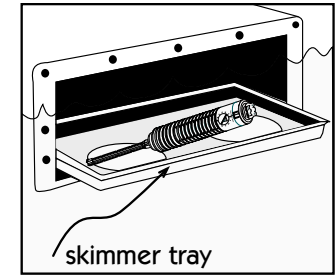
## Diagram A



## Diagram B - High Flow Spas In Filter Well



## Diagram C



*If unit is too tall, cut rod at hash marks to shorten.*

## Especificaciones

- Se ajusta a la mayoría de los filtros.
- Responde en un spa de hasta 600 galones. (2268 litros)
- Dura 4 meses.
- Fácil para programar el comando de control que recuerda cuándo cambiar el producto.
- Puede usarse junto con un adicional bajo en cloro o bromo y con ozono si lo desea.

## Puesta en marcha del Spa

- Siempre vacíe y vuelva a llenar el spa cada 3 - 4 meses.

- Limpie o cambie el cartucho del filtro cuando se ensucie ( *siga las instrucciones del fabricante*).

- Equilibre el agua de acuerdo a la tabla. • Hágale un tratamiento de choque al spa para eliminar todos los contaminantes. ( *siga las instrucciones del fabricante*).

PAUTAS PARA EL AGUA EQUILIBRADA	
pH:	7.2 - 7.8
Alcalinidad Total:	60 - 120
Dureza del calcio:	150-300
Total de sólidos disueltos:	<2000
Cloro libre:	0,5 - 1 ppm
Bromo libre:	1 - 2 ppm

## Cómo instalar el SPA FROG®

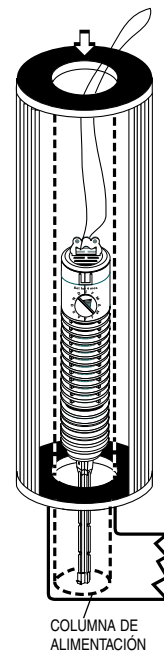
1. Programe el comando del SPA FROG® a 4 meses del mes de instalación. Gire el comando a mano o con una moneda si es necesario.
2. Ubique el SPA FROG® en uno de los siguientes lugares en el spa:

**a) La mayoría de los Spas** - Coloque el SPA FROG® en el centro del cartucho del filtro (**Gráfico A**). No deje que el SPA FROG® caiga demasiado dentro del filtro. Si obstaculiza el flujo de agua instálelo en el hueco del filtro (**Gráfico B**). Si el SPA FROG® está en una columna de alimentación, ate un cordón en la manivela superior del FROG® para retirarlo fácilmente.

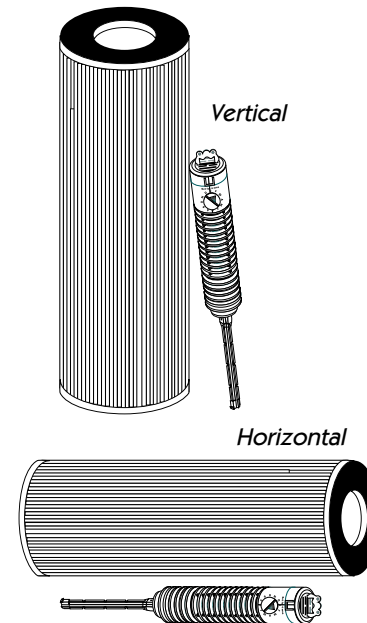
**b) Spas de alto flujo**- En los filtros del skimmer con 2,5 HP o motobombas más grandes, ubique el SPA FROG® en el hueco del filtro fuera del cartucho del filtro (**Gráfico B**).

**c) Spas de cartucho pequeño u otros** - Ubique el SPA FROG® en la bandeja del skimmer (**Gráfico C**).

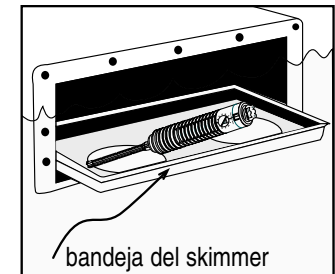
## Gráfico A



## Gráfico B - Spas de alto flujo en el hueco del filtro



## Gráfico C



*Si la unidad es demasiado alta, corte el vástago en las marcas de galón para acortarlo.*