

## Regular Pool Care



1. Run pump and filter at least 8 hours per day.



2. Regularly test water for pH, total alkalinity and chlorine levels.



3. Maintain a 0.5 ppm to 1.0 ppm chlorine level at all times. A chlorinator or floater is recommended. If using chlorine pucks in the skimmer basket, place them under INSTANT FROG®.



4. Shock pool per the manufacturer's instructions with a chlorine or non-chlorine shock once a week or if water looks hazy.



5. Check filter gauge regularly and clean or back-wash when needed per the manufacturer's directions.

6. Periodically clean skimmer basket of excess debris as normal.

7. REMEMBER TO REPLACE INSTANT FROG® EVERY 6 MONTHS.



Covered by one or more of the following patents.  
U.S. Patent Number 6,190,547; 6,217,892; 6,383,507;  
6,500,334; 6,551,609; 6,562,242; D460,325; D460,664  
other U.S. and Foreign Patents Pending  
• EPA Est. No. 071209-AZ-001  
553110343 • 20-48-0142

### KING TECHNOLOGY, INC.

530 11th Avenue South • Hopkins, MN 55343  
952-933-6118 • FAX 952-933-2206 • www.kingtechnology.com

## Cuidado habitual de piscinas



1. Haga funcionar la bomba y el filtro por lo menos 8 horas al día.



2. Evalúe regularmente el pH, la alcalinidad total y los niveles de cloro del agua.



3. Mantenga siempre un nivel de cloro de 0,5 ppm a 1,0 ppm. Se recomienda un clorador o flotante. Si usa discos de cloro en el canasto del skimmer, ubíquelos debajo del INSTANT FROG®.



4. Hágale un tratamiento de choque a la piscina según las instrucciones del fabricante con o sin cloro una vez por semana o si el agua se ve turbia.



5. Verifique el indicador del filtro regularmente y límpielo o use un limpiafondos cuando sea necesario según las instrucciones del fabricante.

6. Limpie periódicamente el exceso de desechos en el canasto del skimmer como de costumbre.

7. RECUERDE CAMBIAR EL INSTANT FROG® CADA 6 MESES.

Número de patente en EE.UU. 6,190,547; 6,217,892; 6,383,507;  
6,500,334; 6,551,609; 6,562,242; D460,325; D460,664  
Patentes en EE.UU. y el exterior en trámite  
• EPA Est. No. 071209-AZ-001 • 553110343 • 20-48-0142

### KING TECHNOLOGY, INC.

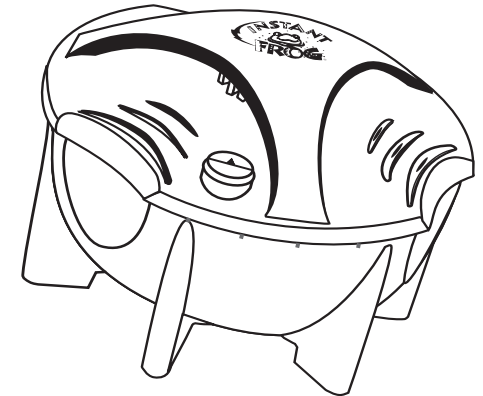
530 11th Avenue South • Hopkins, MN 55343  
952-933-6118 • FAX 952-933-2206 • www.kingtechnology.com

# INSTANT FROG® MINERAL PURIFIER\*

## Instruction Manual



MINERAL POOL CARE - INSTANTLY



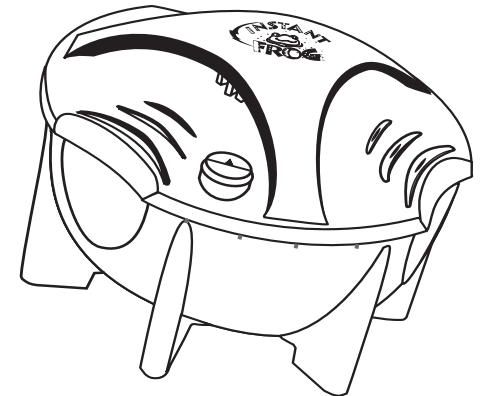
\*Minerals make a difference you can see and feel.

# PURIFICADOR MINERAL\* INSTANT FROG®

## Manual de instrucciones



Cuidado mineral para piscinas en forma instantánea



\*Los minerales marcan una diferencia que usted puede ver y sentir.

## Specifications

- For inground pools ONLY.
- Purifies up to 30,000 gallons.
- Lasts 6 months once product is wetted.
- Easy to set reminder dial for product replacement.
- Cut chlorine levels to 0.5–1.0 ppm. (With chlorinator or floater turn setting down or use fewer tablets.)

## Pool Start Up

1. Balance water according to the chart on page 3.
2. Shock pool to remove all contaminants. (Follow manufacturer's directions.)

## Especificaciones

- SÓLO para piscinas EXCAVADAS EN EL SUELO.
- Purifica hasta 30.000 galones.(113.400 litros)
- Dura 6 meses una vez que el producto se humedece.
- Fácil para programar el comando que recuerda el cambio del producto.
- Corta los niveles de cloro en 0,5–1,0 ppm. (Con clorador o flotador baje la posición o use menos tabletas.)

## Puesta en marcha de la piscina

1. Equilibre el agua según las pautas de la piscina. Vea próxima página.
2. Hágale un tratamiento de choque a la piscina para quitar todos los contaminantes. (Siga las instrucciones del fabricante.)

Thank you for purchasing INSTANT FROG®. With mineral pool care, your water will feel softer, shine brighter while reducing chemicals and overall pool maintenance.

## Installing INSTANT FROG®

1. Set reminder dial on INSTANT FROG® to 6 months from date of installation. Turn dial by hand or with a coin if needed.

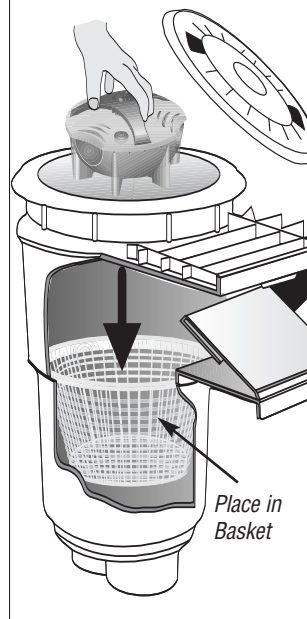


2. Remove skimmer cover and skimmer basket handle if applicable. Insert INSTANT FROG® into skimmer basket.

### DIAGRAM A

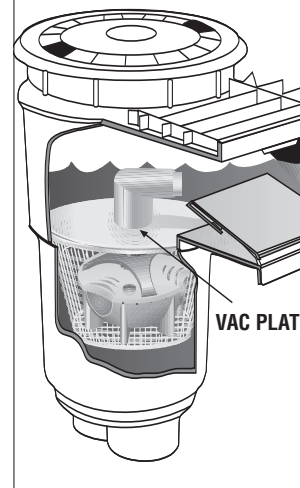
3. If using INSTANT FROG® with a suction side automatic cleaner installed through the skimmer, it will be necessary to use a vac plate that may come with the skimmer or automatic cleaner. **DIAGRAM B**

### DIAGRAM A



### DIAGRAM B

See your dealer for the correct vac plate model for your pool.



### WATER BALANCE GUIDELINES

pH:	7.2 - 7.8
Total Alkalinity:	60 - 120
Calcium Hardness:	150 - 300
Total Dissolved Solids:	<2000
Free Chlorine:	0.5 - 1.0 ppm

Gracias por comprar INSTANT FROG®. Con el cuidado mineral para piscinas, el agua se verá más tenue y cristalina reduciendo los químicos y el mantenimiento total de la piscina.

## Cómo instalar INSTANT FROG®

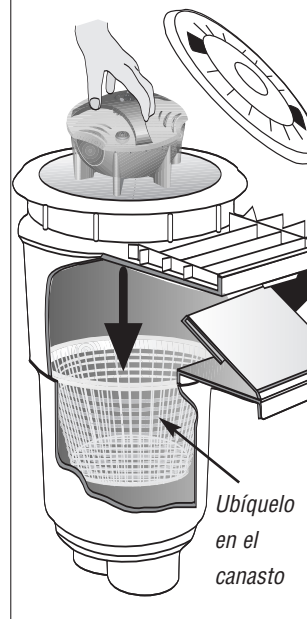
1. Programe el comando del INSTANT FROG® a 6 meses de la fecha de instalación. Gire el comando de control con la mano o con una moneda si es necesario.



2. Retire la funda del skimmer. Retire el asa del canasto del skimmer si es necesario. Coloque el INSTANT FROG® en el canasto del skimmer. **GRÁFICO A**

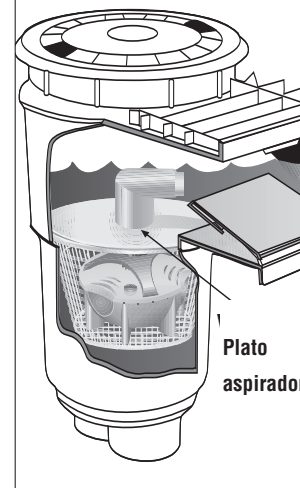
3. Si está usando INSTANT FROG® con un limpiador automático de succión lateral instalado a través del skimmer, será necesario usar un plato aspirador que puede venir con el skimmer o con el limpiador automático. **GRÁFICO B**

### GRÁFICO A



### GRÁFICO B

Consulte con su distribuidor acerca del modelo de plato aspirador correcto para su piscina.



### PAUTAS PARA EL AGUA EQUILIBRADA

pH:	7,2 - 7,8
Alcalinidad Total:	60 - 120
Dureza del calcio:	150 - 300
Total de sólidos disueltos:	<2000
Cloro libre:	0,5 - 1,0 ppm